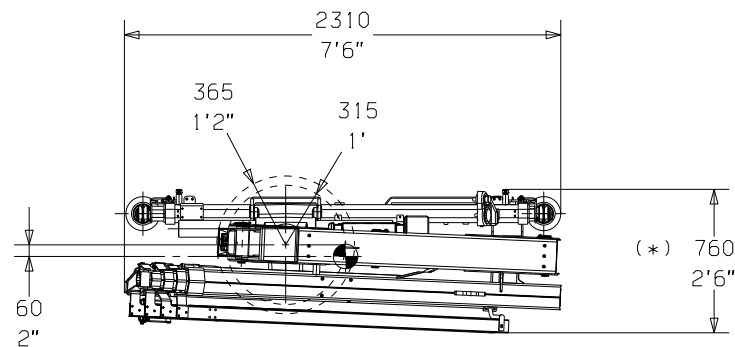
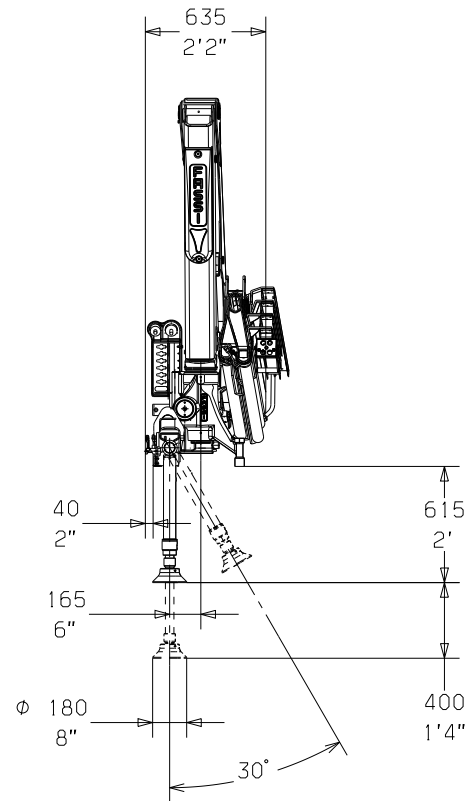
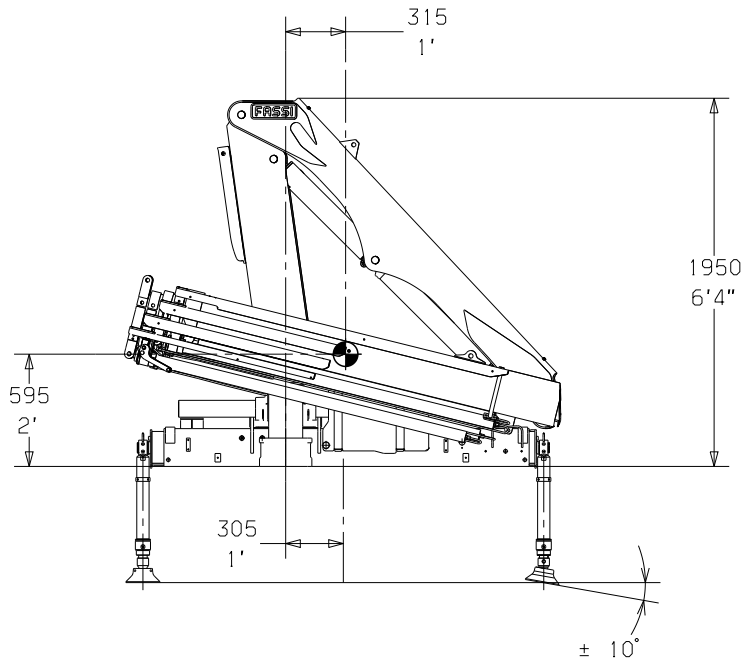


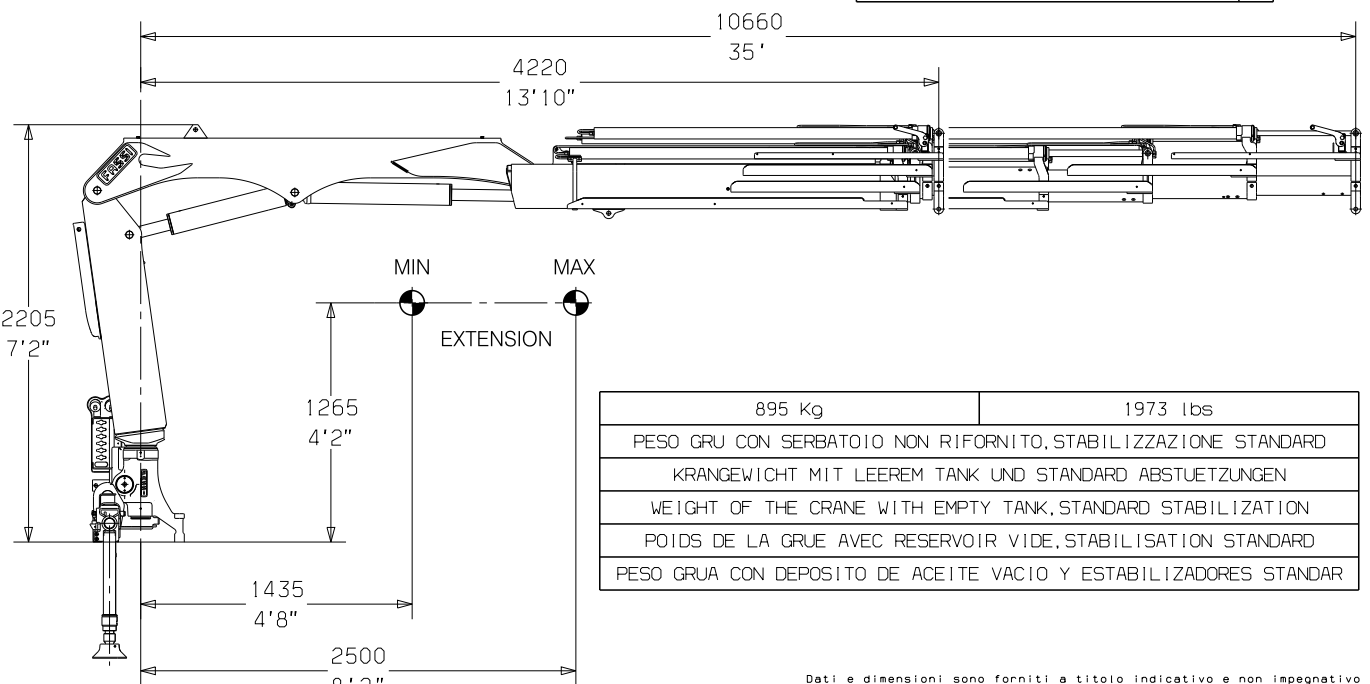
Informazioni tecniche
 Technische informationen
 Technical information
 Informations techniques
 Informacion tecnica

PESI, DIMENSIONI E POSIZIONE BARICENTRO
 GEWICHTE, ABMESSUNG UND POSITION DES KRANSCHWERPUNKTES
 WEIGHT, DIMENSIONS AND BARYCENTRE POSITION
 POIDS, DIMENSIONS ET POSITION DU BARYCENTRE
 PESO, DIMENSIONES Y CENTRO GRAVEDAD

Pagina
 Seite
 Page 04
 Page
 Hoja
 Data
 Ausgabe
 Edition 06/05/2015
 Edition
 Fecha



kg	+45	lbs	+99
CON TUBAZIONI SUPPLEMENTARI MIT ZUSÄTZLICHEN LEITUNGEN WITH SUPPLEMENTARY HOSES AVEC TUYAUTERIE SUPPLEMENTAIRE CON TUBERIAS SUPLEMENTARIAS			
			*



895 Kg	1973 lbs
PESO GRU CON SERBATOIO NON RIFORNITO, STABILIZZAZIONE STANDARD	
KRANGEWICHT MIT LEEREM TANK UND STANDARD ABSTUETZUNGEN	
WEIGHT OF THE CRANE WITH EMPTY TANK, STANDARD STABILIZATION	
POIDS DE LA GRUE AVEC RESERVOIR VIDE, STABILISATION STANDARD	
PESO GRUA CON DEPOSITO DE ACEITE VACIO Y ESTABILIZADORES STANDAR	

Dati e dimensioni sono forniti a titolo indicativo e non impegnativo
 Unverbindliche Angaben, Konstruktionsänderungen vorbehalten
 Data and descriptions are approximate and not binding
 Toutes les données et descriptions sont fournies à titre indicatif, sans engagement
 Datos y descripciones todos a título indicativo y no imperativo